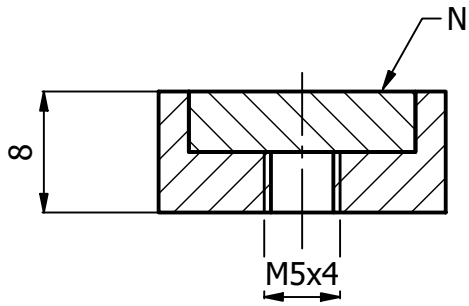
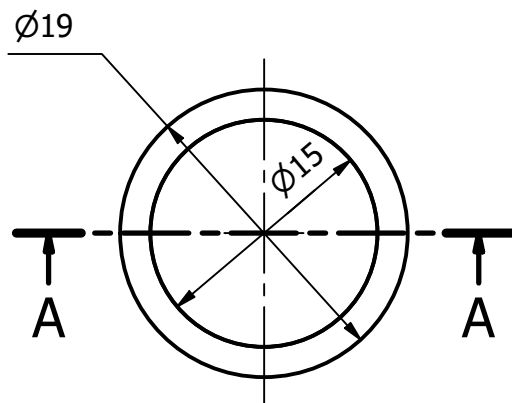


A-A (2 : 1)



Scala 1:1



Disegnato M.D.	Data 25/01/2021	Tipo	Trattamento Nichelato	Materiale	Tolleranza +/- 0.1 mm
-------------------	--------------------	------	--------------------------	-----------	--------------------------

ITALFIT magneti

Descrizione

Sistema magnetico con foro filettato cieco

Codice

SM22.35NI00.1985

Scala

2 : 1

Formato

A4