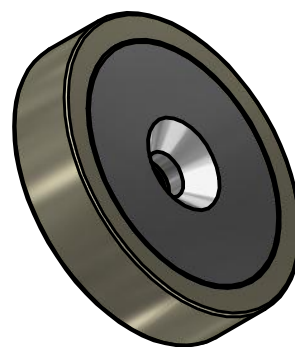
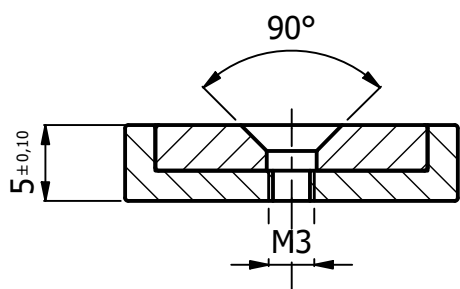
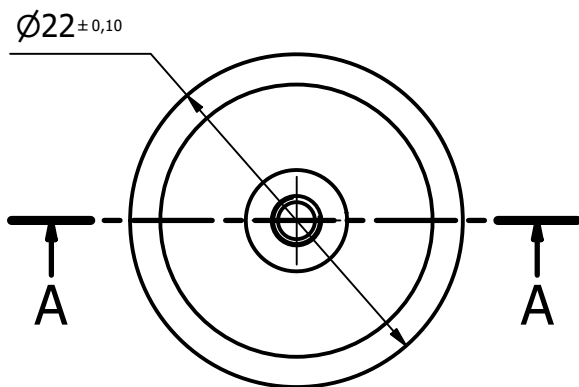


A-A (2 : 1)



Scala 2:1



Disegnato M.D.	Data 06/02/2019	Tipo	Trattamento Nichelato	Materiale Neodimio	Tolleranza
-------------------	--------------------	------	--------------------------	-----------------------	------------

ITALFIT magneti

Descrizione
Sistema magnetico con foro filettato

Codice
SM 09.2253

Scala
2 : 1

Formato
A4