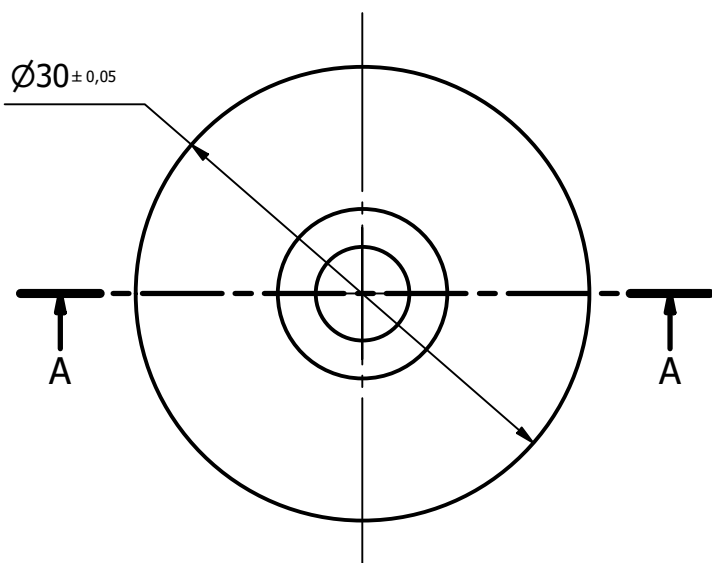


N
↑
S



Rev.	Descrizione modifiche	Data	Firma

Disegnato M.D.	Data 30/10/2023	Materiale Neodimio	Trattamento Nichelato	Tolleranza vedi disegno	Unità mm
-------------------	--------------------	-----------------------	--------------------------	----------------------------	-------------

ITALFIT magneti

Via Comelli, 39
33034 Fagagna (Ud)
Tel 0432/801675 Fax 0432/810197
P.IVA e C.F. 02610340305

Descrizione

Magnete con foro svasato - magnetizzazione assiale (polo N)

Codice

NS01.35NI00.30106N

Scala

2 : 1

Formato

A4