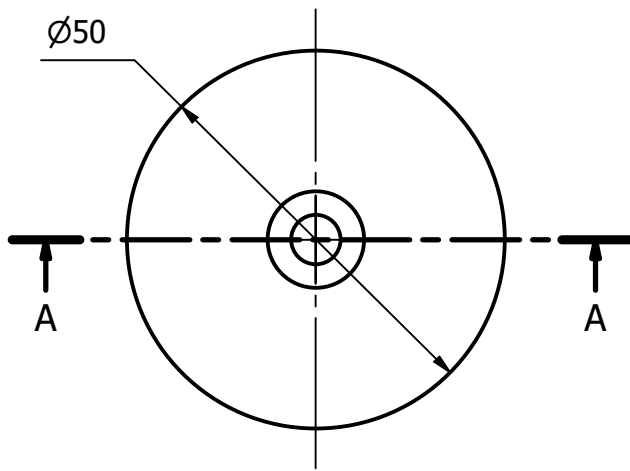


S (N)
↑
N (S)



Fissaggio con viti a testa svasata a norma DIN 956 - ISO 7046



Rev.	Descrizione modifiche	Data	Firma

Disegnato M.D.	Data 05/10/2020	Materiale Neodimio	Trattamento Nichelato	Tolleranza +/- 0.1	Unità mm
-------------------	--------------------	-----------------------	--------------------------	-----------------------	-------------

ITALFIT magneti

Via Comelli, 39
33034 Fagagna (Ud)
Tel 0432/801675 Fax 0432/810197
P.IVA e C.F. 02610340305

Descrizione
Magnete con foro svasato - magnetizzazione assiale (N + S)

Codice
NS01.35NI00.50206

Scala
1 : 1

Formato
A4