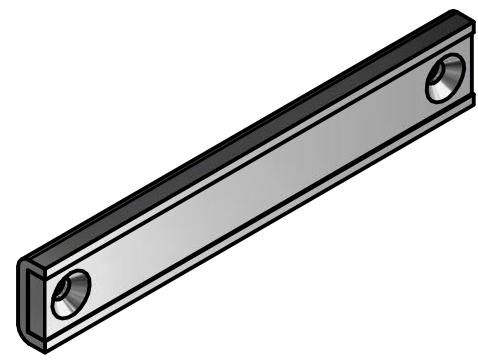
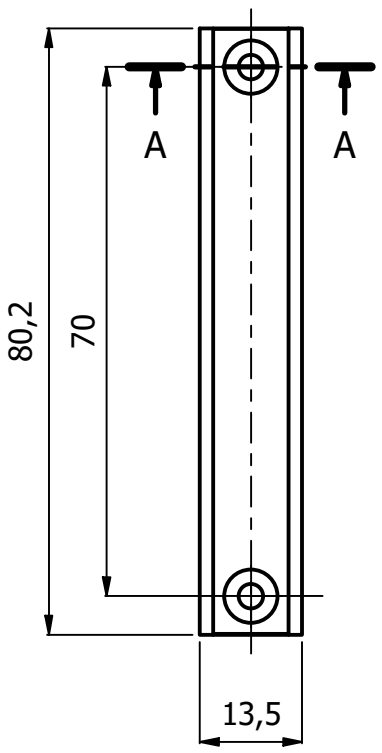
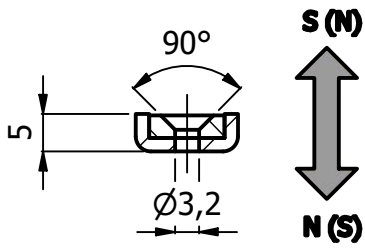


A-A (1:1)



Rev.	Descrizione modifiche	Data	Firma

Disegnato M.D.	Data 07/09/2022	Materiale Acciaio/Neodimio	Trattamento Nichelato	Tolleranza +/- 0.15	Unità mm
-------------------	--------------------	-------------------------------	--------------------------	------------------------	-------------

<p>Via Comelli, 39 33034 Fagagna (Ud) Tel 0432/801675 Fax 0432/810197 P.IVA e C.F. 02610340305</p>	Descrizione <b>Blocchetto rinforzato con due fori svasati (polo N + S)</b>		
	Codice <b>SM80.35NI00.8013.55M32</b>	Scala <b>1 : 1</b>	Formato <b>A4</b>